



Lazer Inclusivo

Praia Acessível 100%

Cadeira Anfíbia Flex MAREIA

Soluções Inteligentes para Inclusão Social

 13 97405-5008 CONTATO@REFRESHBRAZIL.COM

Alegria, prazer, diversão, bem estar, liberdade, união da família e amigos.



**Refresh**
Brazil

Alegria. Prazer.
Diversão. Bem Estar.
União da Família
e Amigos!



Cadeira Anfíbia "Mareia" Flex

*"O sucesso vai além da qualidade,
segurança e conforto.
É o encantamento pela nossa experiência,
atendimento e acolhimento às pessoas."*



(13) 97405.5008

Refresh
Brazil 11 Anos



refreshbrazil.com



facebook.com/refreshbr

Nosso negócio é causar
sensações inesquecíveis.



Alegria



Prazer



Diversão



Satisfação



Entretenimento



União



Liberdade



Acolhimento



Dignidade



Diversidade



Equidade



Solidariedade



*“Nosso sucesso vai além da qualidade,
segurança e conforto.
É o encantamento pela nossa
experiência, atendimento
e acolhimento às pessoas.”*

Refresh
Brazil 11 Anos

 (13) 97405.5008

 refreshbrazil.com

 armandofantini@refreshbrazil.com

 [instagram.com/refreshbrazil](https://www.instagram.com/refreshbrazil)

 [facebook.com/refreshbr](https://www.facebook.com/refreshbr)

ACESSIBILIDADE:
INVESTIMENTO QUE DÁ LUCRO
- estimativa de aumento de 15% na
taxa de ocupação.



INCLUSÃO SOCIAL:
UM GRANDE PASSO PARA MAIORES TAXAS DE OCUPAÇÃO
Alegria, Prazer, Diversão, União da Família e Amigos.
Pessoas com Deficiência raramente vem sozinhas.



SOLUÇÕES INTELIGENTES PARA HOTELARIA
É RESULTADO DA NOSSA EXPERIÊNCIA
Conheça, sem compromisso, o método "E.D.O.S."



 (13) 9 7405-5008
 www.refreshbrazil.com
 contato@refreshbrazil.com



O QUE VOCÊ ENTENDE QUE UMA CADEIRA ANFÍBIA DEVERIA TER COMO BENEFÍCIO PARA PESSOAS COM DEFICIÊNCIA OU MOBILIDADE REDUZIDA?

DUPLA FUNCIONALIDADE: "2 EM 1"

Passeios em praias e trilhas planas



FACILIDADE DE MANOBRAS

Roda Dianteira Giratória 360° (evita esforço e desconforto nas manobras)



100% FLUTUABILIDADE E ESTABILIDADE

Segurança, Confiança e Conforto na Água, garantido por 4 Flutuadores Multifuncionais.



FACILIDADE E CONFORTO NA TRANSFERÊNCIA

Travamento das Rodas Traseiras e Braço Basculante 180°.

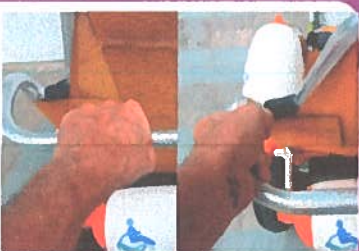


COMODIDADE NO TRANSPORTE
Estrutura Dobrável facilita guarda em casa, apto ou transporte veicular.



FACILIDADE DE CONDUÇÃO

Empunhadura Dupla Função. Firmeza nas Manobra (frente, trás e estabilidade).



FIRMEZA DA CABEÇA (PATOLOGIAS SEVERAS)

Garantido com Combinação de Espalдар Alto + Colar Cervical Inflável.



COMODIDADE EM PASSEIOS (PISO SECO)

Porta Objetos Traseiro, removível. Útil para Guarda de Chinelos, Água, Documentos, Celular.



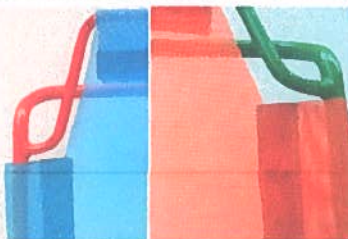
SEGURANÇA E CONFIABILIDADE

4 Tipos Garantem Confiança na Água: Peitoral em "X", Pernas, Pés e Abdominal (evita escorregamento no assento)



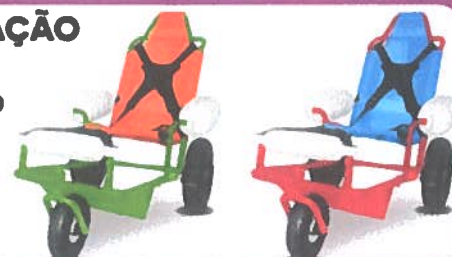
HIGIENE

Tecido do Assento e Encosto perfurado, arejado, anti-mofo, anti-fungos. Não retém urina e água.



PERSONALIZAÇÃO

Combinação de Cores de Acordo com Preferência Pessoal ou da Empresa. (sob prévia consulta)



CERTIFICAÇÃO DE QUALIDADE "IMREA"

Profissionais do Laboratório de Bioengenharia do Instituto de Medicina Física e Reabilitação da USP atestaram a Qualidade, Funcionalidade, Segurança, Conforto, Praticidade e Design.



E AGORA, A BOA NOTÍCIA: A CADEIRA ANFÍBIA FLEX "MAREIA" TEM TUDO ISSO!

(13) 9 7405-5008 www.refreshbrazil.com contato@refreshbrazil.com

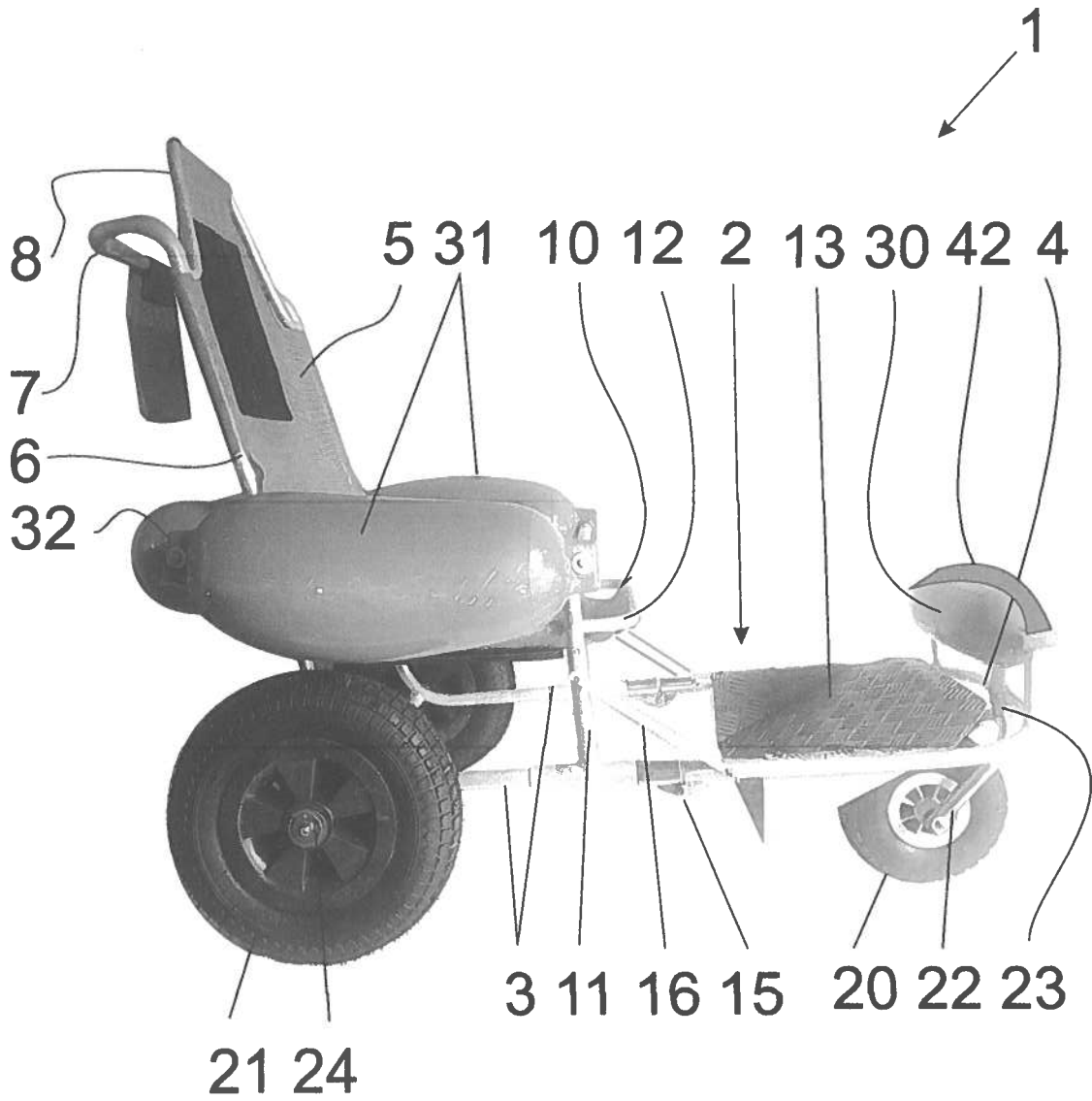


FIG. 1

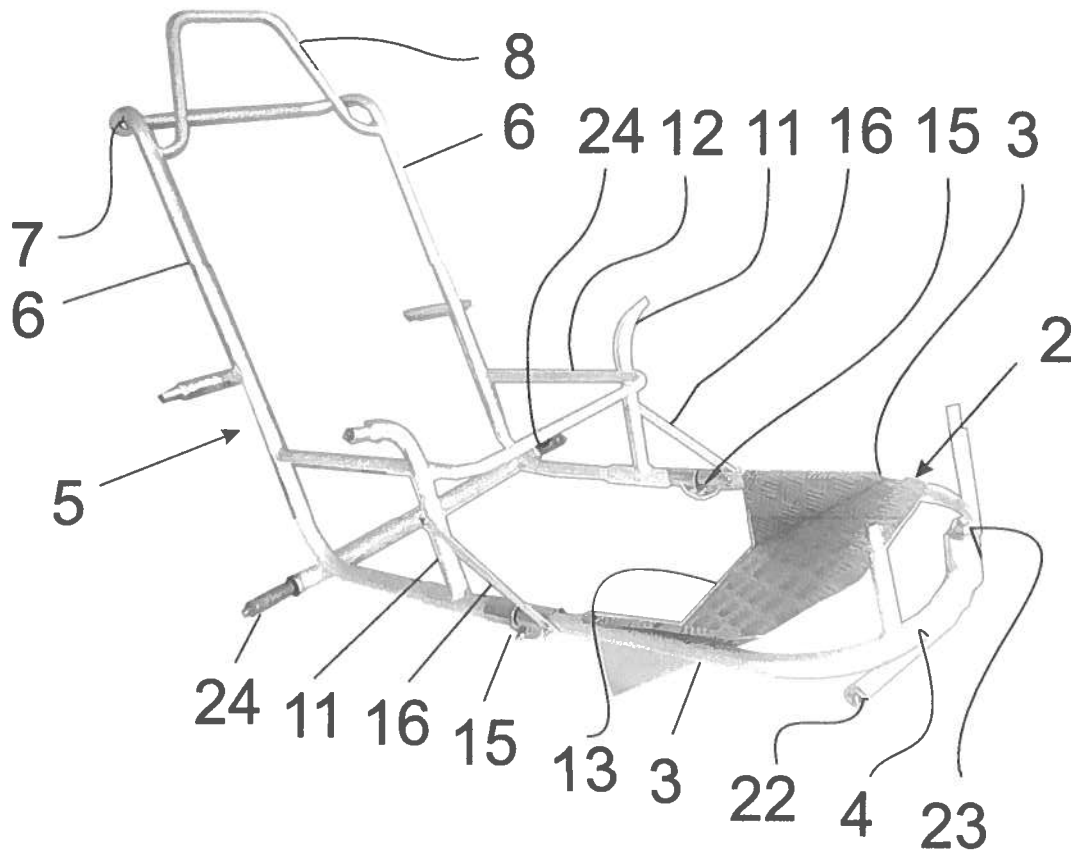


FIG. 2

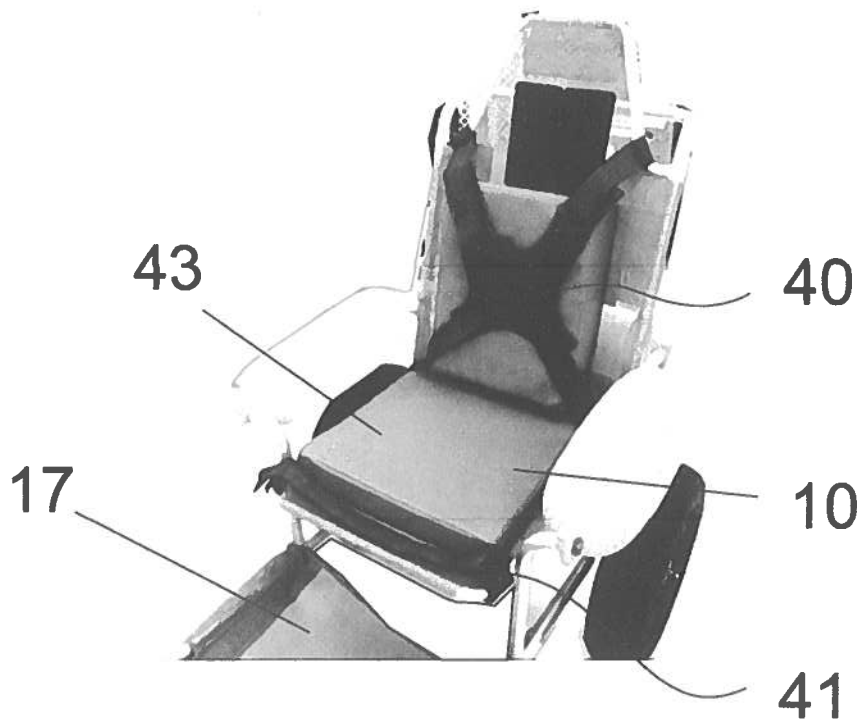


FIG. 3

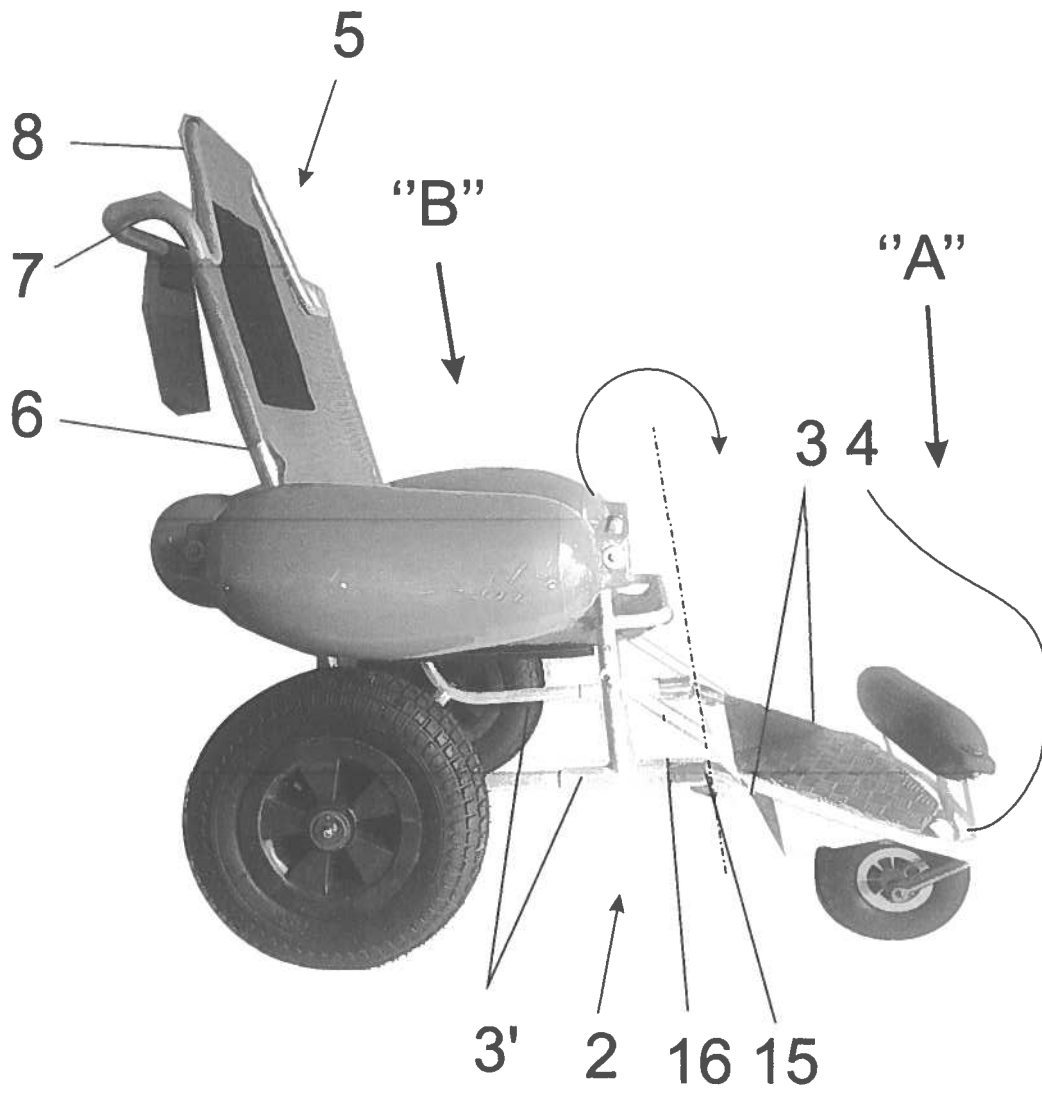


FIG. 4

5 / 5

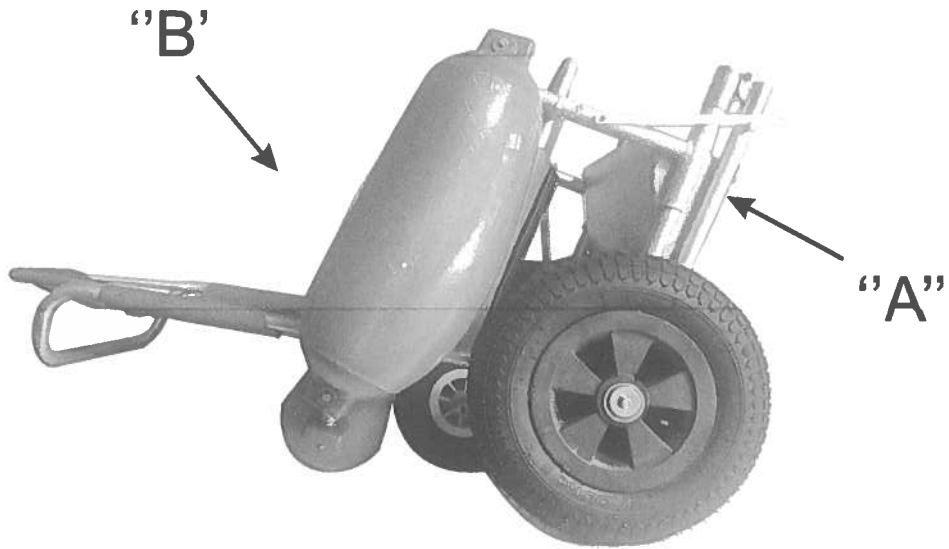


FIG. 5

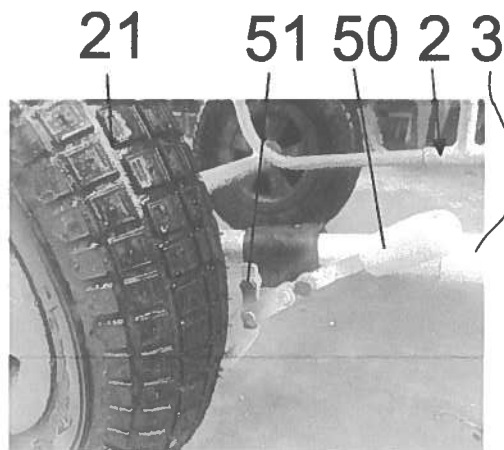


FIG. 6